

Official Partner of
the Italian National
football team



PORTONI SEZIONALI RESIDENZIALI

LOGISTIC
SOLUTIONS

LIVING



SECTIONAL/RESIDENTIAL DOORS



STILE MODERNO

MODERN STYLE

Estrema rigidità del linguaggio, tecnologia, design ed eleganza caratterizzano tutte le possibili versioni della linea moderna.

L'ampia possibilità di composizione tra i colori, gli accessori, gli oblò e le finiture metalliche, rende la linea versatile ed adattabile a tutte le esigenze dell'architettura moderna.

The characteristics of the Modern Line version are strictness, technology, design and elegance.

The wide range of colours, accessories, portholes and metal finishings makes this line versatile and suitable to all modern architectural requirements.



Pannelli: finitura legno
Finitura metallica: acciaio

Panels: wood finishing
Metal finishing: steel



Pannelli: finitura antracite
Finitura metallica: acciaio
Oblò: modello M2

Panels: anthracite finishing
Metal finishing: steel
Portholes: model M2



Pannelli: finitura bianco
Finitura metallica: acciaio satinato
Oblò: modello M1

Panels: white finishing
Metal finishing: satinized steel
Portholes: model M1

STILE CLASSICO

CLASSIC STYLE

La linea CLASSIC rappresenta il fascino del legno nelle sue essenze abbinata con elementi e accessori metallici con finitura oro, si adatta all'eleganza di molti edifici che conquistano per il loro fascino e l'antico richiamo ai tempi passati.

The CLASSIC line merges the charm of wood in all its essence with metal accessories and gold finishings.

It suits elegant buildings with fascinating structures which recall the old days.



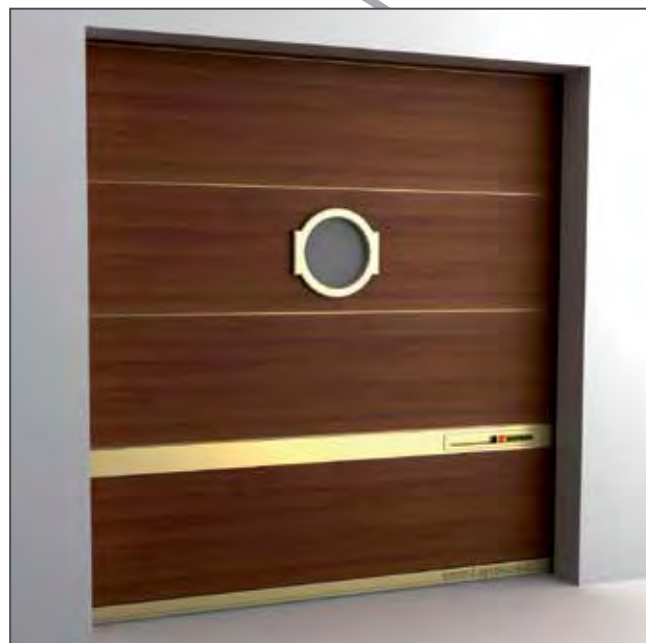
Pannelli: finitura legno scuro
Finitura metallica: oro

Panels: dark wood finishing
Metal finishing: gold



Pannelli: finitura legno chiaro
Finitura metallica: oro
Oblò: modello C2

Panels: light wood finishing
Metal finishing: gold
Portholes: model C2

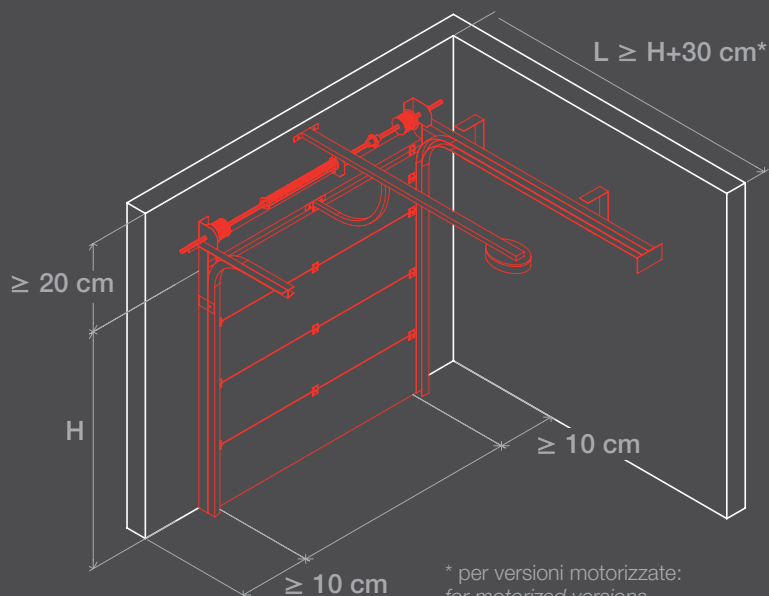


Pannelli: finitura legno scuro
Finitura metallica: oro satinato
Oblò: modello C1

Panels: dark wood finishing
Metal finishing: satin-finish gold
Portholes: model C1

CARATTERISTICHE

CHARACTERISTICS



* per versioni motorizzate:
for motorized versions
 $H < 260 \text{ cm}$: $L \geq 260 \text{ cm}$
 $H > 260 \text{ cm}$: $L \geq 360 \text{ cm}$

I grandi vantaggi:

- si aprono verticalmente, scorrendo su guide laterali fino ad aderire al soffitto
- si adattano a ogni forma d'apertura
- minimo ingombro
- aumento dello spazio interno
- possibilità di aprire il portone senza lasciare il veicolo lontano dall'ingresso

These doors offer great advantages:

- they open upwards sliding through guides which adhere to the sides up to the ceiling
- they fit any kind of opening
- they are compact
- they allow more space inside the garage
- the car can easily be left close to the entrance without interfering with door opening



Molla a torsione con sistema di sicurezza anti-infortunistica. Evita la caduta del portone in caso di improvvisa rottura.

Torsion spring with safety system against breakage. This prevents the door to fall in case of sudden breakage.



Il corretto scorrimento del portone viene garantito dai carrelli tipo tandem. La particolare forma delle guide laterali impedisce la fuoriuscita del portone dalla propria sede.

The correct sliding of the door is guaranteed by a tandem carriage. The particular structure of the side guides prevents the door to escape.

ACCESSORI E FINITURE

ACCESSORIES AND FINISHINGS

OBLO' PORTHOLES



Modello M1 Model M1



Modello M2 Model M2



Modello C1 Model C1

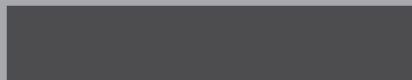


Modello C2 Model C2

RIVESTIMENTI PANNELLI FACING PANELS



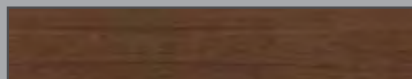
Bianco *White*



Antracite *Anthracite*



Legno chiaro *Light Wood*



Legno scuro *Dark Wood*

FINITURE METALLICHE METAL FINISHING



Acciaio *Chrome*



Acciaio satinato *Chrome matte*



Oro *Gold*



Oro satinato *Gold Matte*

Kopron ha progettato i propri portoni sezionali sulla base di una precisa concezione: coniugare gli elementi tecnologici con quelli propriamente estetici offrendo la possibilità di realizzare composizioni speciali, di creare soluzioni particolari concepite sulle specifiche esigenze scegliendo liberamente le finiture all'interno di tutta la gamma disponibile.

Kopron designed their sectional doors with the specific idea to combine technology with aesthetics, offering the possibility to create special compositions according to Customers' tastes by choosing among the range of finishings.

WINNING PARTNERS FOR YOUR BUSINESS!

Official Partner of
the Italian National
football team



Quality Management System
UNI EN ISO 9001:2008 Certified
Applicable standard
UNI EN 13241-1



CERTIFICAZIONI CERTIFICATIONS

Kopron attraverso la certificazione di qualità
offre un'ulteriore garanzia sull'efficacia e
l'efficienza dei propri prodotti.

*Through certification Kopron offer a
further guarantee on efficiency and
quality of their products.*



kopron.com

LOGISTIC SOLUTIONS

Kopron S.p.A.

Headquarters
Via I Maggio s.n.
20064 Gorgonzola (Mi) Italy
t +39 02 92 15 21
f +39 02 92 15 29 20
kopron@kopron.com

Export Sales
t +39 02 92 15 27 51
export@kopron.com

Kopron SERVICE

Assistenza e ricambi/ Spare parts
assistenza@kopron.com
www.kopronservice.com

Kopron do Brasil

Rua Antonio Ovídio Rodrigues, 820
Pq Industrial III - Faz Gran
Jundiaí SP Brasil - CEP: 13213 - 180
t +55 11 31 09 67 00
www.kopron.com.br

Kopron France

Parc de Chavanne
817, Route des Frénes
69400 Arnas - France
t +33 04 74 68 16 57
www.kopron.fr

Kopron España

Calle Salto del Caballo nº 4-6
Galería Despacho nº 3
45003 Toledo (Spain)
t +34 925 25 32 10
www.kopron.es

Kopron Russia

3rd Krasnoselsky per. 21, bld. 1
107140 Moscow (Russian Federation)
t +7 495 744 79 03 (04)
www.kopron.com

Kopron China

江苏省 无锡市新区城南路207号
207 chengnan road
New district Wuxi Jiang su China
电话 **t** +86 0510 85 36 30 50
www.kopronchina.com